

● ENJOYチェア部品交換のお願いについて

謹 啓

平素は、弊社製品に格別のご愛顧を賜り、厚く御礼申し上げます。

多機能チェア『ENJOY(エンジョイ)』において、製造ロットナンバーNo. 001～066の製品で、背と座を連結しているボルトが、稀に経年使用により緩み、荷重をかけた際に折れて背もたれが外れる可能性がございます。通常の使用において問題はございませんが、更にお客様にご安心してご使用頂く為、上記製造ロットナンバー製品に対し、該当ボルトの無償交換を実施させていただきたく存じます。誠に恐れ入りますが、後日無償にてお客様へ新しいボルトを発送致します。該当製品は、椅子の座の裏面に貼付しておりますシールのロットナンバーによりご確認頂けます。

お客様の安全を確認する為にも、お使い頂いておりますエンジョイチェアの連結ボルトが緩んでいないか、今一度ご確認をお願い致します。万が一、緩みが発生してありましたら、ご使用に際してご注意いただき、早めにご連絡をお願い致します。

なお、ご案内直後からしばらくの間は、発送のご要請が集中し、お客様の希望される日時にお届けできない場合も予想されます。勝手なお願いではございますが、出来る限り発送日を調整してご対応致しますので、ご了承の程宜しくお願い申し上げます。

お客様には大変ご迷惑ご心配をおかけいたしますことを、深くおわび申し上げますとともに、今後、再発防止に向けて一層の品質向上に努める所存でございます。

何卒ご理解とご協力を賜りますよう宜しくお願い申し上げます。

敬 白

2010年5月

株式会社 関家具 エルゴヒューマン事業部

● お問い合わせ窓口

株式会社 関家具 エルゴヒューマンテクニカルセンター

お客様専用ダイヤル

0120-865-119(フリーダイヤル)

受付時間 9時～18時まで承ります。(土曜・日曜・祝日は除く)

※お客様よりご連絡いただいたご氏名、ご住所等の情報は、本件の目的以外には使用致しません。

● 該当製品のご確認方法と部品発送について

【ご確認方法】

製品名 ENJOY(エンジョイ)

型番 EJ-LAM/EJ-HAM

交換対象ロットナンバー 001～066 (ロットナンバー貼付なし製品はETCへお問い合わせ下さい。)

※ロットナンバーの確認方法は、座面裏に貼付されているJOIFA802のラベルをご確認下さい。

左上部に9桁の番号が表示してありますので、前方3桁の番号がロットナンバーを表します。

【発送部品について】

背と座を連結しているボルト2本を、改善したボルト2本へ交換をお願い致します。

発送部品 : 旧タイプボルトを外す六角レンチ x 1

交換用ボルト x 3 (予備1)

ワッシャー x 3 (予備1)

交換用ボルトを締める六角レンチ x1本


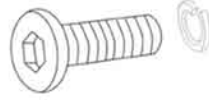

【ボルト改善内容】

- ① ボルトヘッドの直径を4ミリ→5ミリへ変更
- ② ボルトヘッドの厚みを3.6ミリ→6ミリへ変更
- ③ 六角レンチを5ミリへ変更
- ④ ボルトの長さを15ミリ→17ミリへ変更
- ⑤ 緩み防止の為、スプリングワッシャーを追加




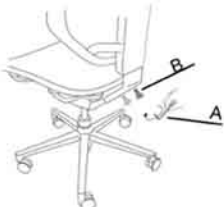
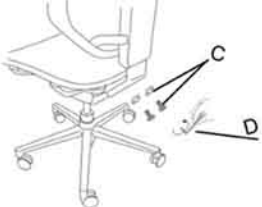
001～066が対象となります。

LOT NO.	検品者
000-△△△△	□□
JOIFA 802	

<p>A</p>  <p>ALLEN WRENCH: 3"</p> <p>取外し用六角レンチ</p>	<p>B</p>  <p>SCREWS ALREADY INSTALLED M8*15 (2)</p> <p>取外し用ボルト</p>	<p>C</p>  <p>SCREW: M8*17 (3)</p> <p>取付用ボルト</p> <p>WASHER 8.3*12.5*2(3)</p> <p>スプリングワッシャー</p>	<p>D</p>  <p>ALLEN WRENCH: 7"</p> <p>取付用六角レンチ</p>
--	--	--	---

Aの取外し用六角レンチでBの取外し用ボルトを回転させ取り外します。

Dの取付用六角レンチでCの取付用ボルト及びスプリングワッシャーを固定します。

<p>Step 1</p> 	<p>Step 2</p> 	<p>Step 3</p> 
--	--	--